

DPT系列空气 压差传感器

霍尼韦尔DPT系列微差压变送器用于测量差压或表压，提供低至 $\pm 50\text{Pa}$ ，高至 $0-10\text{kPa}$ 的多种量程产品，适用于：HVAC 暖通空调、智能楼宇能源管理及VAV、风阀的控制。



产品特性

- 全不锈钢电容型敏感元件
- 良好的温度稳定性和长期稳定性
- 电源误接线保护
- 翻盖设计方便现场接线和维护

规格

供电电压（电压型）	12...30 Vac/Vdc
供电电压（电流型）	9...30 Vdc
输出阻抗（电压型）	100 欧姆
负载范围（电流型）	0...800 欧姆
精度 (RSS)(恒温下)	$\pm 1.0\%FS$
工作温度	0...50 °C
工作湿度	0...95%RH(不凝露)
储存温度	-10...+70 °C
温度影响(零点/满程偏移)	$\pm 0.06\%FS/^{\circ}C$
长期稳定性	$\pm 1.0\%FS/Year$
安装位置影响	$\pm 0.6\%FS(最大值)$
响应时间	$<20ms (63\%FS)$
测量介质	空气或无腐蚀性不导电气体
压力接口	3/16"(4.8mm)外径接口
外壳材质	聚碳酸酯(UL94V-0 认证)
外壳防护等级	IP65
重量	约 220 克
认证	CE

Honeywell

型号命名

DPT	压差传感器		
0100	量程范围 0050: 0~50, 0100: 0~100, 0250: 0~250, 0500: 0~500, 1000: 0~1000, 2500: 0~2500, 5000: 0~5000, 0010: 0~10000		
U1	U1:单向, U2:双向, T1:单向		
-A	-A: 电流输出4~20mA -B: 电压输出0~10V		

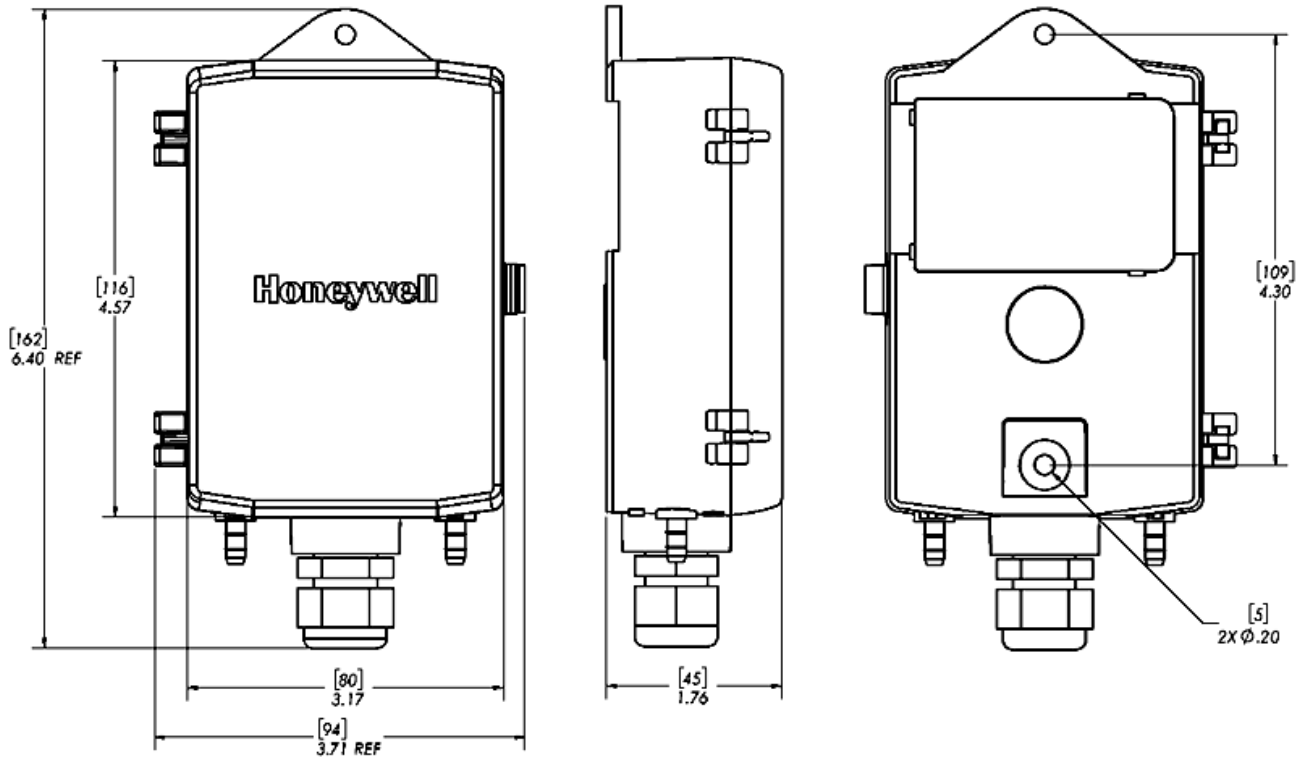
举例:

DPT	0100	U1	-	A	压差传感器, 0-100Pa, 4-20mA输出
------------	-------------	-----------	----------	----------	--------------------------

订货信息

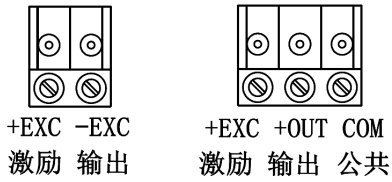
型号	量程范围	输出信号
DPT0050U2-A	-50~0~50	4~20mA
DPT0050U2-B	-50~0~50	0~10V
DPT0100U2-A	-100~0~100	4~20mA
DPT0100U2-B	-100~0~100	0~10V
DPT0500U2-A	-500~0~500	4~20mA
DPT0500U2-B	-500~0~500	0~10V
DPT1000U2-A	-1000~0~1000	4~20mA
DPT1000U2-B	-1000~0~1000	0~10V
DPT0100U1-A	0~100	4~20mA
DPT0100U1-B	0~100	0~10V
DPT0250U1-A	0~250	4~20mA
DPT0250U1-B	0~250	0~10V
DPT0500U1-A	0~500	4~20mA
DPT0500U1-B	0~500	0~10V
DPT1000U1-A	0~1000	4~20mA
DPT1000U1-B	0~1000	0~10V
DPT2500U1-A	0~2500	4~20mA
DPT2500U1-B	0~2500	0~10V
DPT5000U1-A	0~5000	4~20mA
DPT5000U1-B	0~5000	0~10V
DPT0010T1-A	0~10000	4~20mA
DPT0010T1-B	0~10000	0~10V

尺寸 ([mm]/inch)



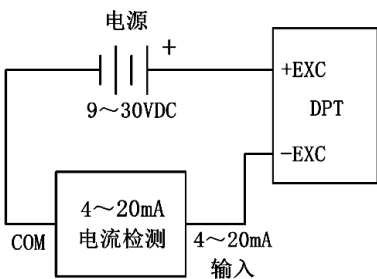
接线图

接线端子示意图

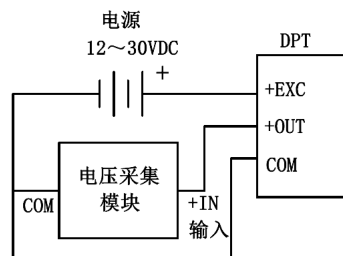


两线电流输出型 三线电压输出型

信号接线示意图



两线电流输出型



三线电压输出型

霍尼韦尔智能建筑科技集团
大中华区楼宇自控事业部
官方网站: www.honeywell.com.cn
服务热线: 4008402233

©2019 霍尼韦尔版权所有，并保留所有
权利。本资料如有变更，恕不另行通知。

**THE
FUTURE
IS
WHAT
WE
MAKE IT**

Honeywell