

SCT 系列室内壁挂式温湿度变送器

安装说明书

A 版

32300824

1.0 安装

步骤 1: 为变送器选择合适的安装位置。

须确保:

- 变送器的安装位置能够较好地代表该区域的室内环境, 安装高度大约离地 1.5m [4.9ft]。
- 变送器不能安装在凹槽处、窗帘后、靠近热源冷源、湿气源位置、通风管道口以及阳光直射的区域。

步骤 2: 在墙壁上安装变送器 (见图 1)

- 按压上方和下方的安装卡扣处直至上盖脱扣, 打开外壳。
- 确保底座内侧的箭头方向竖直向上。
- 通过螺丝将底座安装至墙上的安装位置。

步骤 3: 变送器对照接线图接线。

步骤 4: 将拨码开关设置到所需的输出状态 (详见图 3)。

步骤 5: 重新装好上盖 (详见图 1)

2.0 维护

3.0 故障排除

见表 5。

警告 人身伤害

- 确保单手拿电路板的边缘, 不能接触电路板上的元件。
- 不遵守这些说明可能会导致死亡或严重的人身伤害。

警告 静电危害

- 确保遵守正确的静电安全保护措施。
- 不遵守这些说明可能会导致产品损坏。

警告 人身伤害

- 用导线连接变送器之前, 确保导线没有通电。
- 在通电之前检查是否正确的接线。
- 不遵守这些说明可能会导致死亡或严重的人身伤害。

警告 不当接线危害

- 确保按照指定的输出类型图示正确接线 (见图 2); 电源电压、端子分配以及安装底座全部都要根据具体的产品型号说明确定。
- 当使用 24 Vac 变压器时, 请使用隔离变压器 (II 级)。
- 当变送器与控制器、阀门、执行器或任何其它装置共用一个变压器时, 请确保所有装置的接线极性都正确无误。
- 不遵守这些说明可能会导致产品损坏。

表 1. 温湿度特性

| 特性 | 参数 |
|-------------------------------------------------------------------|-------------------------------------------------------------------------------------------------------------------------------------------------|
| 湿度: 测量范围 | 0 % RH 至 100 %RH 非冷凝 |
| 精度: 在 25 °C [77 °F] 时 在 5 °C 至 50 °C [41 °F 至 122 °F] 温度范围内 | 在 10 %RH 至 90 %RH 湿度范围内, 测量精度为 ± 4 %RH 或 ± 3 %RH 或 ± 2 %RH 在 10 %RH 至 90 %RH 湿度范围内, 测量精度为 ± 5 %RH |
| 温度: 测量范围 | -5 °C 至 55 °C (出厂设定)、0 °C 至 70 °C [32 °F 至 158 °F] 或 -25 °C 至 60 °C [-13 °F 至 140 °F] |
| 精度: 变送信号输出的产品 | 在 25 °C 时为 ± 0.3 °C; 在 (10 °C [50 °F], 30 °C [86 °F]) 范围内为 ± 0.5 °C; 在 (-25 °C [-13 °F], 10 °C [50 °F]), (30 °C, 70 °C) 范围内为 ± 1 °C |
| NTC10K 输出的产品 | 在 25 °C 时为 ± 0.2 °C, Beta 值为 3892 |
| NTC20K 输出的产品 | 在 25 °C 时为 ± 0.2 °C, Beta 值为 3892 |
| Pt1000 A 级输出的产品 | 在 25 °C 时为 ± 0.3 °C, DIN IEC751 ClassA, Alpha 值 385 |
| 长期漂移 | 5 年内对于 50 %RH, 典型值为 ± 0.05 %RH, 最大值为 ± 1.2 %RH |

表 2. 电气规格

| 特性 | 参数 |
|-------------------------------|--------------------------------------------------------------------|
| 电源: 输出为 4 mA 至 20 mA 的产品 | 24 Vdc $\pm 10\%$, 最大 50 mA |
| 输出为 0 V 至 10 V 的产品 | 18 Vdc 至 40 Vdc, 最大 15 mA 或 24 Vac $\pm 15\%$, 50/60 Hz, 最大 50 mA |
| 负载电阻: 输出为 4 mA 至 20 mA 的产品 | 最大 500 Ω |
| 输出为 0 V 至 10 V 的产品 | 最小 10K Ω |

表 3. 工作环境

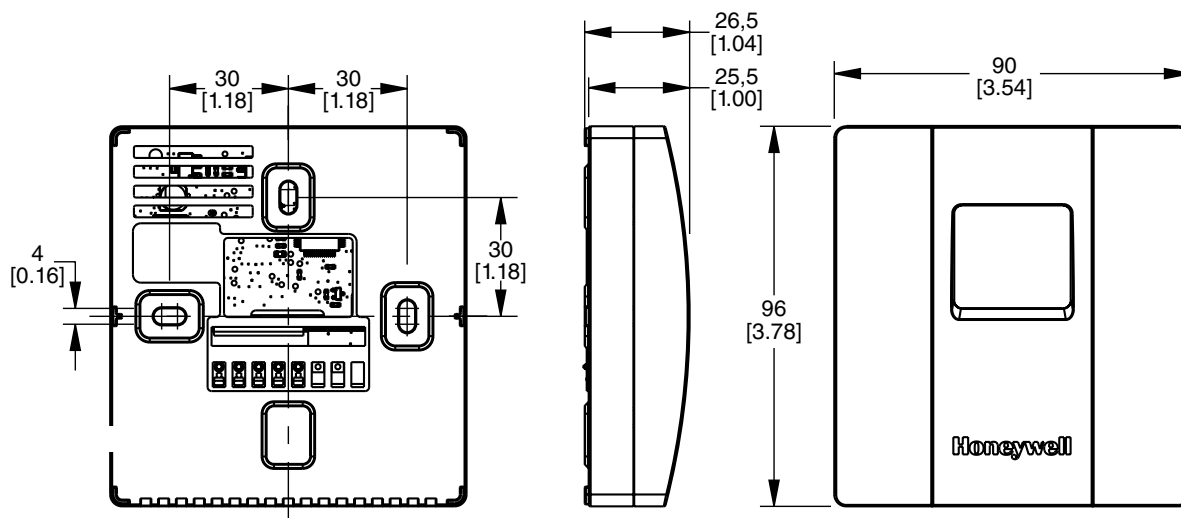
| 特性 | 参数 |
|--------------------------|----------------------------------|
| 工作温度范围: 配置 LCD 显示屏的产品 | -20 °C 至 70 °C [-4 °F 至 158 °F] |
| 未配置 LCD 显示屏的产品 | -25 °C 至 85 °C [-13 °F 至 185 °F] |
| 存储温度范围: 配置 LCD 显示屏的产品 | -30 °C 至 80 °C [-22 °F 至 176 °F] |
| 未配置 LCD 显示屏的产品 | -40 °C 至 85 °C [-40 °F 至 185 °F] |
| 电磁合规性 | EN61326-1 和 EN61326-2-3 B 类设备 |

表 4. 机械规格

| 特性 | 参数 |
|-------|---------------------------------------------|
| 密封 | IP30 |
| 外壳材料 | 塑料 (PC+ABS), 阻燃, 符合标准 UL94-V0 |
| 接线端子排 | 螺旋式接线柱, 最大导线尺寸为 1.5 mm ² 或 AWG16 |

图 1. 产品尺寸和安装图 (仅供参考: mm/in)

产品尺寸



安装

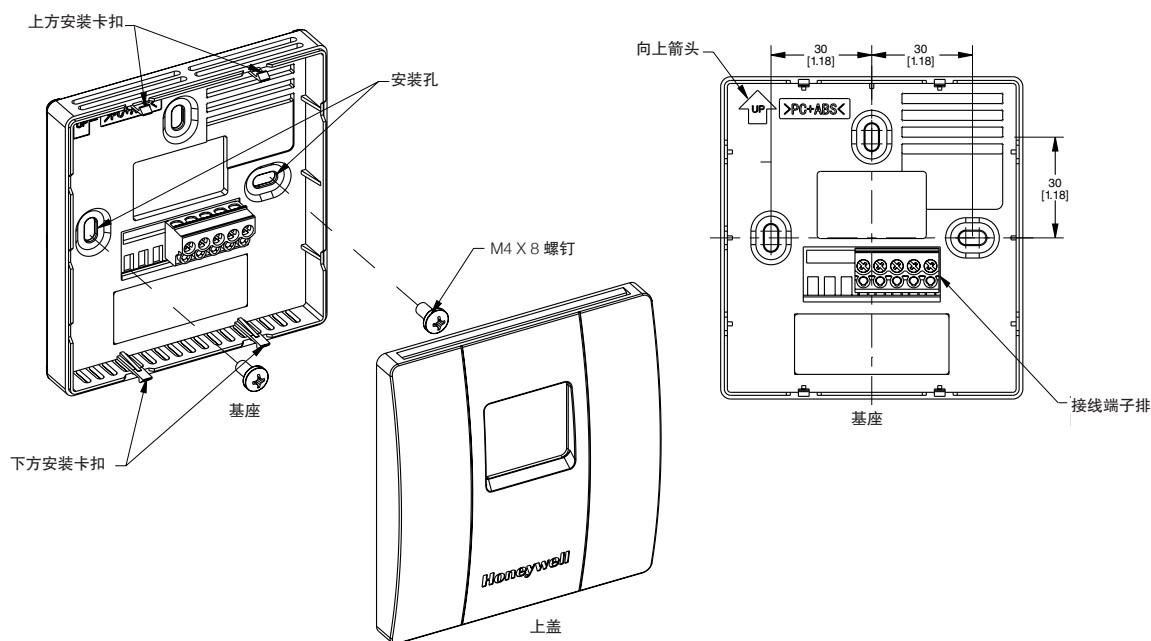
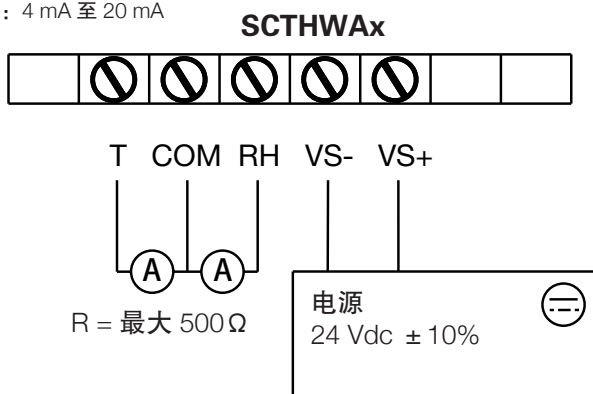


图 2. 接线

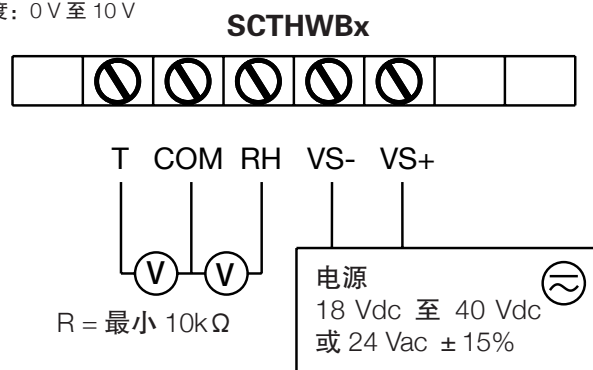
输出类型 A

湿度: 4 mA 至 20 mA
温度: 4 mA 至 20 mA



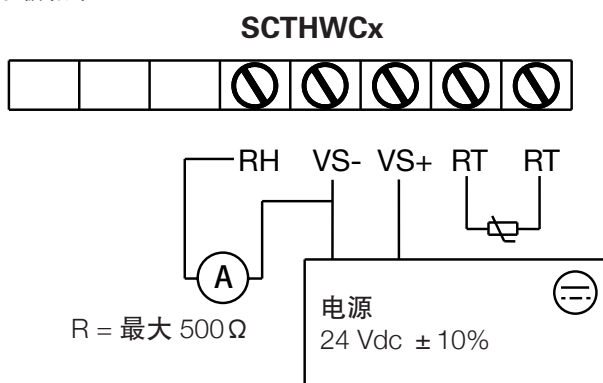
输出类型 B

湿度: 0V 至 10V
温度: 0V 至 10V



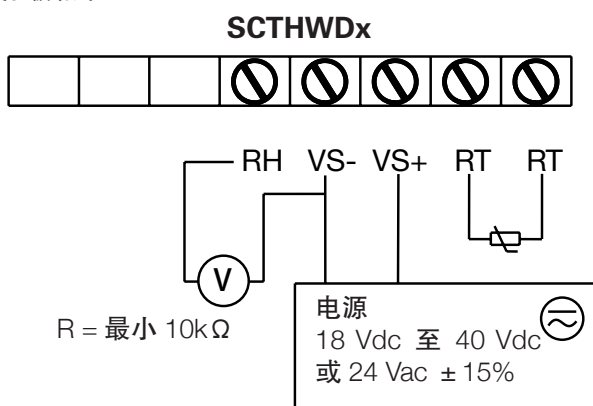
输出类型 C

湿度: 4 mA 至 20 mA
温度: 被动式



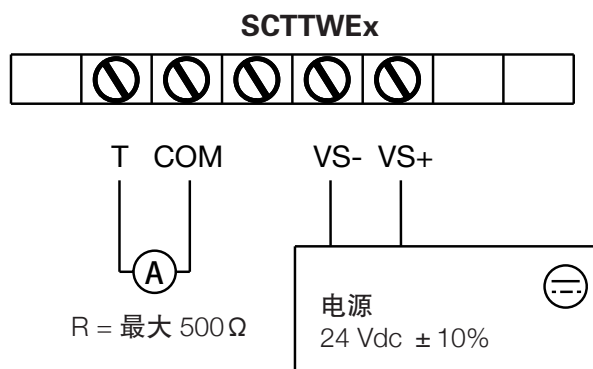
输出类型 D

湿度: 0V 至 10V
温度: 被动式



输出类型 E

温度: 4 mA 至 20 mA



输出类型 F

温度: 0V 至 10V

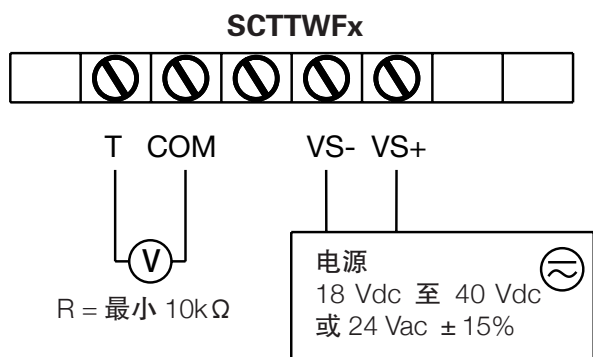


图3. 拨码开关设置^{1,2}

| | | | | |
|-----|---------------|--------------|----------------|------------------------------|
| | 拨码开关状态 | | | 显示 |
| | SW-1: | | | 温度或露点单位: |
| | On | | | °F |
| | Off | | | °C (出厂设定) |
| | SW-2: | | | 湿度: |
| | On | | | 露点 (°F 或 °C, 具体取决于 SW-1 的设置) |
| | Off | | | %RH (出厂设置) |
| | SW-3 | | | 保留 |
| | SW-4: | SW-5: | SW-6: | 温度测量范围: |
| | On | Off | Off | -5 °C 至 55 °C (出厂设置) |
| Off | On | Off | 0 °C 至 70 °C | |
| Off | Off | On | -25 °C 至 60 °C | |

¹对于没有温度变送信号输出并且没有LCD显示屏的产品没有拨码开关。
²设置拨码开关后,需重新上电才能使设置生效。

表5. 故障排除

| 错误类型 | 模拟输出 | | LCD 输出 (闪烁频率 = 1 Hz) | 可能原因 |
|--------|------------|--------------|---------------------------------------|----------------------------|
| | 0 V 至 10 V | 4 mA 至 20 mA | | |
| °C 总线 | 11 V | 3.6 mA | LCD 显示屏上温度和湿度数据显示为“1.8.8.8”连同数据单位一起闪烁 | 传感器 °C 数据接口故障 |
| 传感器 | 11 V | 3.6 mA | LCD 显示屏上温度 / 湿度数据连同数据单位一起闪烁 | 温度传感器或湿度传感器故障 |
| 温度范围 | 11 V | 3.6 mA | LCD 显示为当前温度范围内的限值温度数据连同数据单位一起闪烁 | 温度测量值超出拨码开关设定量程的 5% |
| 温度范围选择 | 11 V | 3.6 mA | LCD 显示屏上温度数据 (室温数据) 连同数据单位一起闪烁 | 拨码开关设置的温度测量范围值不正确 (无效温度范围) |

北京办事处

朝阳区酒仙桥路 14 号
兆维工业园甲 1 号楼
电话: (86-10) 5669 6000
传真: (86-10) 5756 0507
邮编: 100015

上海办事处

上海市长宁区遵义路 100 号
虹桥上海城 B 座 23 楼
电话: (86-21) 2219 6888
传真: (86-21) 6237 2493
邮编: 200051

广州办事处

广州市海珠区滨江中路 308 号
海运大厦 15 楼 AIJK 座
电话: (86-20) 8410 1800
传真: (86-20) 8410 1810
邮编: 510220

深圳办事处

深圳市福田区深南大道 6008 号
特区报业大厦 11 楼西 1102-04 单元
电话: (86-755) 2518 1226
传真: (86-755) 2518 1215
邮编: 518034

香港办事处

香港北角英皇道 225 号
国都广场霍尼韦尔大厦 25 楼
电话: (86-52) 2953 6408
传真: (86-52) 2953 6767

台湾办事处

台北市中和市连城路 168 号 10 楼
电话: (886-2) 2245 1000
传真: (886-2) 2245 3241



敬请登陆:

<http://sensing.honeywell.com.cn/>

32300824-A-EN IL50
印刷于 2014 年 11 月
Copyright © 2014 霍尼韦尔版权所有